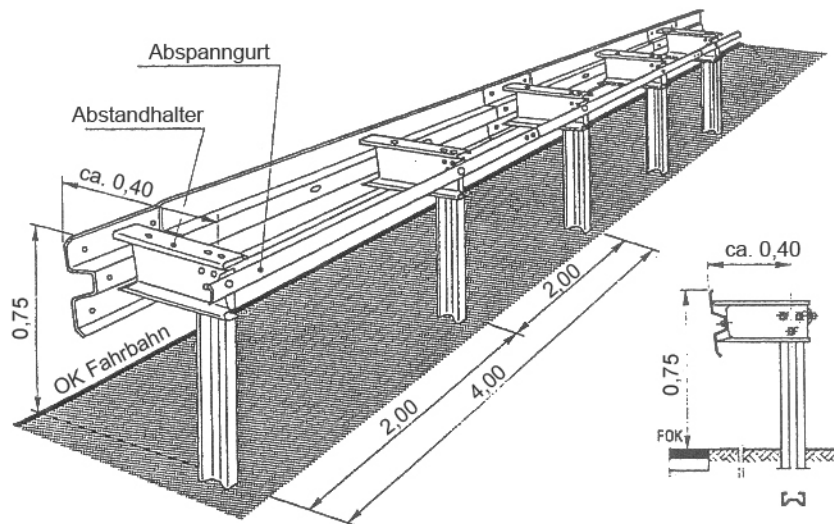
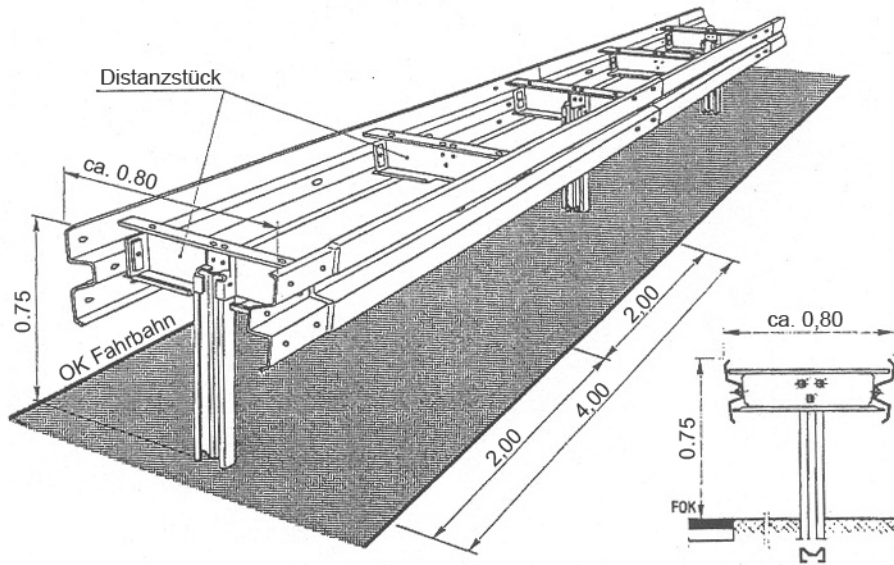


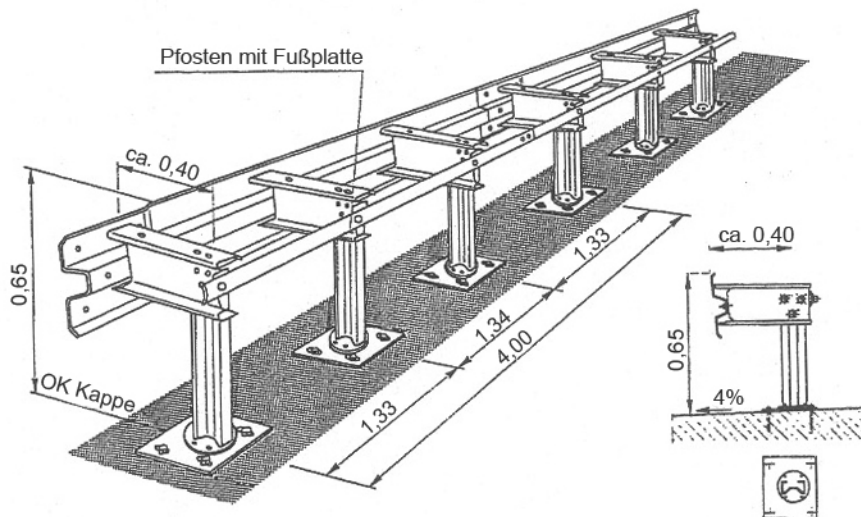
Einfache Schutzplanke mit Pfostenabstand 4,0 m (ESP/4,0)



Einfache Distanzschutzplanke mit Pfostenabstand 2,0 m (EDSP/2,0)



Doppelte Distanzschutzplanke mit Pfostenabstand 4,0 m (DDSP/4,0)



Einfache Distanzschutzplanke auf Brücken und anderen Ingenieurbauwerken mit Pfostenabstand 1,33 m (EDSP/1,33)